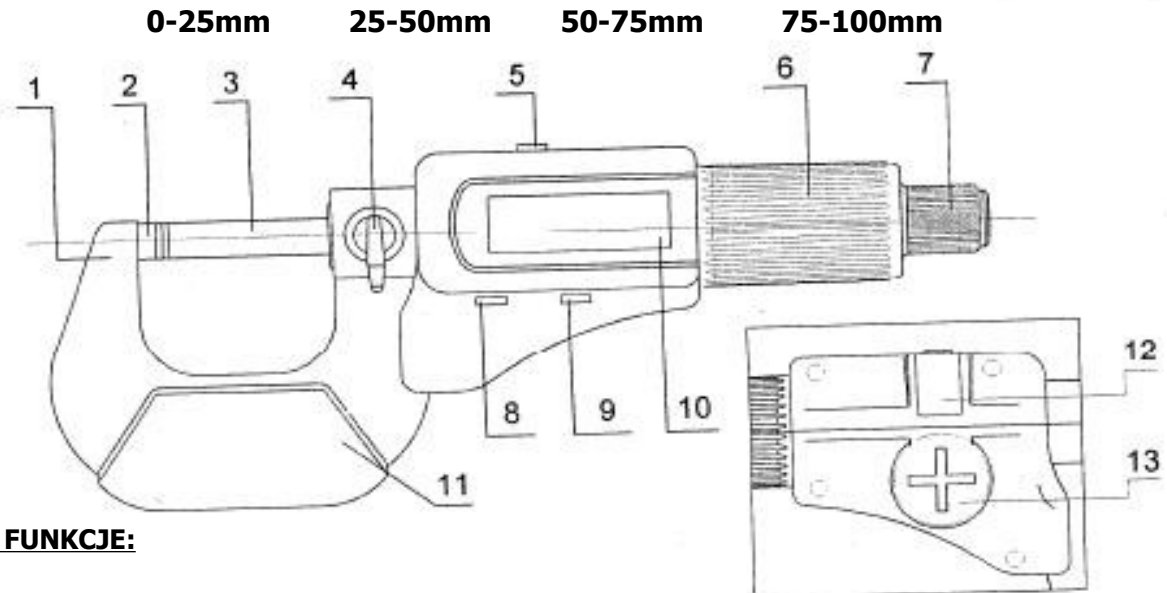


INSTRUKCJA OBSŁUGI MIKROMETRU ELEKTRONICZNEGO

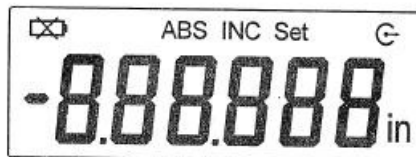


I. FUNKCJE:

1. Rama
2. Kowadełko
3. Sworzeń
4. Blokada
5. Przycisk Transferu danych
6. Duże pokrętko
7. Małe pokrętko
8. ON / OFF - SET
9. ABS / INC – UNIT
10. Wyświetlacz
11. Osłona
12. Wyjście transferu danych
13. Osłona baterii



II. WYŚWIETLACZ:



in : Cale

INC : Pomiar względny

ABS : Pomiar całkowity

Set : Ustawienie "0"

 : Słaba bateria

 : Transfer danych

III. Sposoby uruchamiania przycisków

- 3.1 Krótkie wciśnięcie (jedno lub więcej)
- 3.2 Wciśnięcie i przytrzymanie (ok 2 sek.)

IV. PRZYCISKI:

4.1 **ON / OFF – SET** - Włączenie / wyłączenie – Ustawienie „0”

a) **Krótkie wciśnięcie** – Włącz / Wyłącz

b) **Przytrzymanie 2 sek** – Ustawienie „0” pomiaru całkowitego. „SET” wyświetli się na ekranie.

4.2 **ABS / INC – UNIT** – Pomiar względny / całkowity – milimetry / cale

a) **Krótkie wciśnięcie** – Pomiar względny / całkowity

b) **Przytrzymanie 2 sek** – milimetry / cale

4.3 Przycisk Transfery Danych

- a) **Krótkie wciśnięcie** – Uruchomienie transferu danych z wyświetlacza
- b) **Przytrzymanie 2 sek** – Uruchomienie transferu danych. Dane będą wysyłane do momentu ponownego wciśnięcia przycisku.

V. ZASILANIE:

- 5.1 Automatyczne wyłączenie następuje po pięciu minutach. Mikrometr włączy się ponownie po wciśnięciu **ON** lub przekręceniu rączki mikrometru.
- 5.2 Używać wyłącznie baterii **SR44**

VI WYMIANA BATERII:

Odkręć i zdejmij pokrywę baterii. Wyjmij starą i włóż nową baterię zwracając uwagę na prawidłową polaryzację (znak „+” na wierzchu). Następnie dokręć z powrotem pokrywę.

VII. WYMIANA DANYCH:

- 7.1 Interfejs RS232C
- 7.2 Mikrometr może zostać podłączony do komputera poprzez kabel SPC.
- 7.3 Zdejmij osłonę i wciśnij końcówkę kabla. Nie odrywać osłony (chroni przed wilgocią)

VIII. ZASADY BEZPIECZEŃSTWA:

Nieprzestrzeganie poniższych ostrzeżeń i ingerowanie w konstrukcję urządzenia zwalnia producenta z odpowiedzialności za szkody wynikłe z jego pracy wyrządzone ludziom, zwierzętom i mieniu lub samemu urządzeniu .

- a) Baterie należy wyciągać jeżeli przez dłuższy czas urządzenie nie jest używane, gdyż mogą wyciec uszkodzając obudowę i styki oraz spowodować poparzenia skóry. Zużyte baterie należy oddać do punktu utylizacji baterii, **nie wolno ich wyrzucać do kosza !!!**
- b) Chronić przed dziećmi, mogą zranić się ostrymi krawędziami lub połknąć drobne elementy.
- c) Mikrometr powinien być utrzymany w czystości.
- d) Nie używać płynów chemicznych do czyszczenia mikrometru.
- e) Nigdy nie wywierać elektrycznego obciążenia na żadną część mikrometru i nigdy nie używać pióra elektrycznego gdyż może uszkodzić chip.
- f) Nie rozkręcać urządzenia
- g) Nie wciskać przycisków ostrymi przedmiotami
- h) Nie pozostawiać urządzenia w pobliżu pola magnetycznego
- i) Nie wystawiać na działanie promieni słonecznych

Występujący Problem	Możliwa przyczyna	Rozwiązanie
E / 1 – na wyświetlaczu	Przekroczenie zakresu danych	Włącz / wyłącz mikrometr
E / 3 – na wyświetlaczu	Problem z sensorem	Wyjmij i włóż baterię
Dane pomiarowe niepoprawne	Brudne powierzchnie pomiarowe	Oczyść powierzchnie pomiarowe
	Złe ustawienia „0”	Sprawdź ustawienie „0”
Brak, migotanie, nieczytelność obrazu	Bateria zużyta lub brak styku	Sprawdź styk lub wymień baterię
Brak transferu danych	Problem z kablem	Sprawdź połączenie mikrometru z urządzeniem odbiorczym