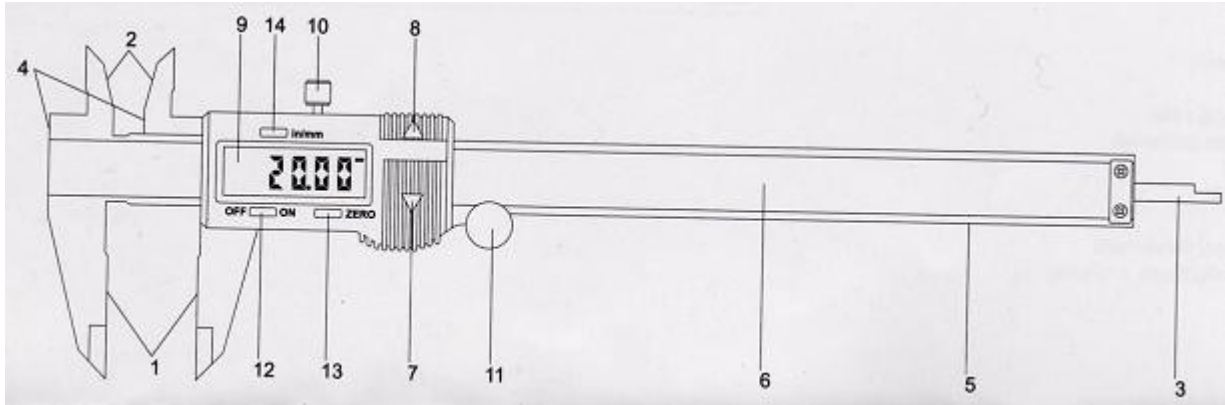


## Instrukcja obsługi suwmiarki elektronicznej



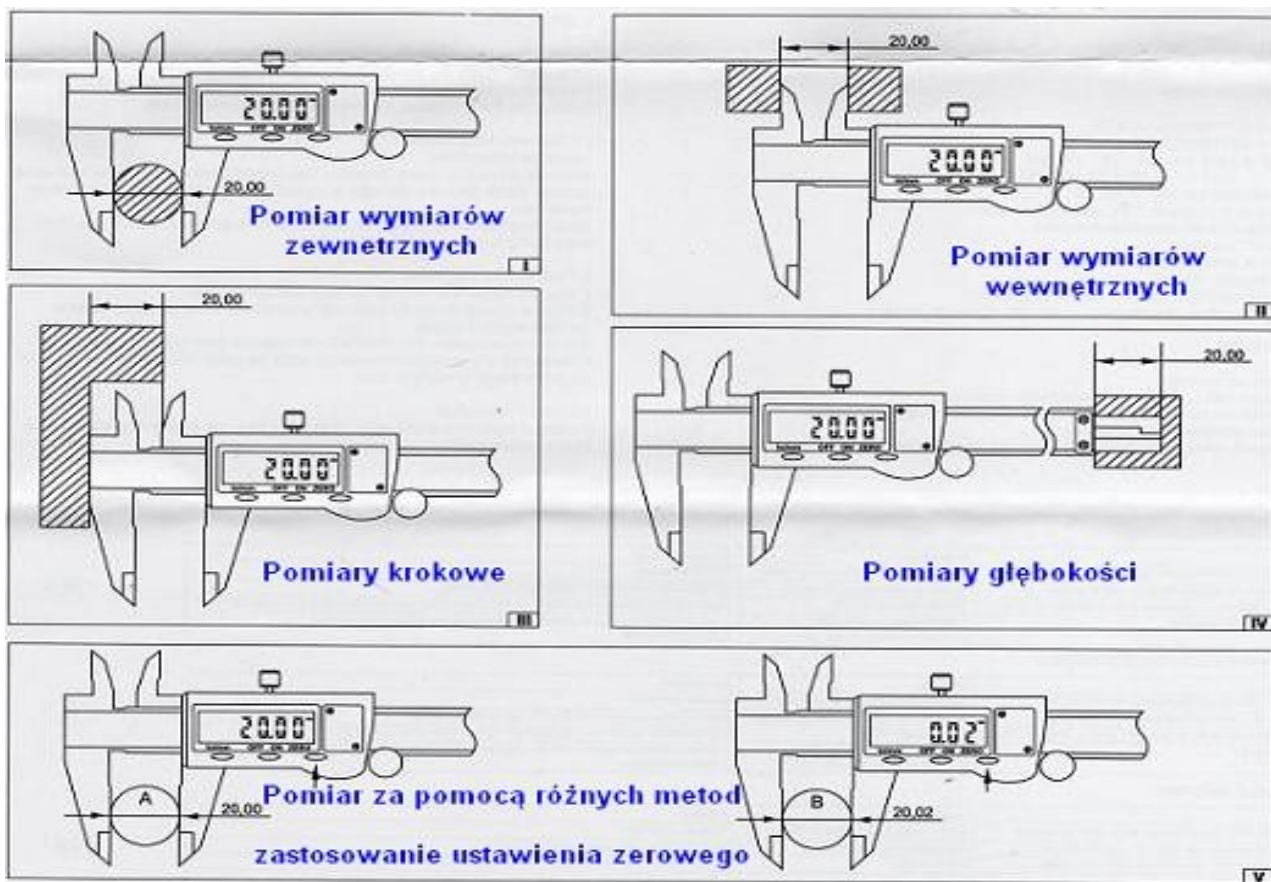
1. Powierzchnie pomiarowe do pomiarów zewnętrznych
2. Powierzchnie pomiarowe do pomiarów wewnętrznych
3. Głębokościomierz
4. Powierzchnie do pomiaru skoku
5. Prowadnica
6. Skala główna
7. Pokrywa schowka na baterie
8. Złącze do transferu
9. Wyświetlacz
10. Śruba ustalająca
11. Pokrętko noniusza

### **PRZYCISKI:**

12. Włącznik zasilania **ON/OFF**
13. Przełącznik zerowania **0**
14. Przełącznik **mm / cale**
15. **ABS/0** przełącznik pomiaru absolutnego i względnego.  
Włączenie pomiaru względnego powoduje pojawienie się na wyświetlaczu **INC**  
Funkcja jest przydatna podczas porównywania wymiarów detali
16. **ORIGIN** podczas pomiarów absolutnych - zerowanie w każdej pozycji zapamiętywane nawet po wyłączeniu i ponownym włączeniu



## I. DANE TECHNICZNE:



**1.1** Suwmiarka elektroniczna z ciekłokrystalicznym wyświetlaczem

**1.2** Dokładność wyświetlacza **0,01 mm**

**1.3** Zakres pomiarowy: **0-150 mm**

**0-200 mm**

**0-300 mm**

**1.4** Dokładność pomiaru: **0,02 mm < 100 mm**

**0,03 mm > 100 - 200 mm**

**0,04 mm > 200 - 300 mm**

**1.5** Prędkość pomiaru: **1.5m / s**

**1.6** Możliwość wskazywania pomiaru w calach i milimetrach

**1.7** Możliwość ustawienia punktu zerowego

**1.8** Temperatura pracy: **0 – 40°C**

**1.9** Zasilanie: bateria **1,5 V LR44 180mAh**

## II. POMIARY:

**2.1** Włączyć przyrząd przyciskiem **12 ON / OFF**

**2.2** Wybrać jednostkę pomiaru przyciskiem **14**

**2.3** Ustawić punkt zerowy ruchomym ramieniem i wyzerować wyświetlacz przyciskiem **13**

**2.4** Zmierzyć wymiar zewnętrzny za pomocą ramion **1**, wewnętrzny za pomocą ramion **2** lub głębokość szyną **3**. Za pomocą śruby ustalającej **10** można ustalić pozycję urządzenia.

## III. WYMIANA BATERII:

Pokrywą pojemnika na baterię **7** należy przesunąć w kierunku wskazanym przez strzałkę, wyjąć baterię, włożyć nową baterię LR44 zwracając uwagę na prawidłową polaryzację (znak „+” na wierzchu), założyć pokrywę.

#### **IV. ZASADY BEZPIECZEŃSTWA:**

Nieprzestrzeżenie poniższych ostrzeżeń i ingerowanie w konstrukcję urządzenia zwalnia producenta z odpowiedzialności za szkody wynikłe z jego pracy wyrządzone ludziom, zwierzętom i mieniu lub samemu urządzeniu .

- a) Baterie należy wyciągać jeżeli przez dłuższy czas urządzenie nie jest używane, gdyż mogą wyciec uszkodzając obudowę i styki oraz spowodować poparzenia skóry. Zużyte baterie należy oddać do punktu utylizacji baterii, **nie wolno ich wyrzucać do kosza !!!**
- b) Chronić przed dziećmi, mogą zranić się ostrymi krawędziami lub połknąć drobne elementy.
- c) Suwmiarka powinna być utrzymana w czystości.
- d) Nie używać płynów chemicznych do czyszczenia suwmiarki.
- e) Nigdy nie wywierać elektrycznego obciążenia na żadną część suwmiarki i nigdy nie używać pióra elektrycznego gdyż może uszkodzić chip suwmiarki.

#### **DIAGNOSTYKA ZAKŁÓCEŃ:**

<b>Defekt</b>	<b>Przyczyna</b>	<b>Środek Zaradczy</b>
1. Pięć cyfr miga równocześnie	Napięcie baterii spadło poniżej 1,45V	Wymienić baterię
2. Wyświetlacz nie reaguje na pomiar	Chwilowe zakłócenia w obwodzie	Wyjąć baterię na 30 sek
3. Mniejsza dokładność niż podana	Zanieczyszczony czujnik	Zdjąć pokrywę i oczyścić sprężonym powietrzem 5kg/cm
4. Wyświetlacz się nie świeci	Brak styku baterii Napięcie baterii poniżej 1,4V	Sprawdzić styk baterii Wymienić baterię